

# Setting Up Your Computer

Klargøring af computeren | Tietokoneen käyttöönnotto | Konfigurere datamaskinen | Ställa in datorn



**CAUTION:**

Before you set up and operate your Dell™ computer, read and follow the safety instructions in your computer Product Information Guide.



**FORSIGTIG:**

Før du opsætter og bruger din Dell™-computer, skal du læse og følge sikkerhedsanvisningerne i din Produktoplysningsvejledning.



**VAARA:**

Ennen Dell™-tietokoneen asentamista ja käyttämistä on syytä tutustua Tuotetietopöytäkirjaan turvallisuusohjeisiin.



**ADVARSEL!**

Les og følg sikkerhetsinstruksjonene i produktinformasjonsveiledningen før du konfigurerer og bruker Dell™-datamaskinen din.



**VARNING!**

Innan du ställer in och börjar använda Dell™-datorn bör du läsa och följa säkerhetsinstruktionerna i Produktinformationsguide.

**1** | **Connect the monitor using EITHER the white DVI cable OR the blue VGA cable (DO NOT connect both cables)**

Tilslut skærmen med ENTEN den hvide DVI-ledning ELLER den blå VGA-ledning (brug IKKE begge ledninger)  
Liitä näyttö käyttämällä JOKO valkoista DVI-kaapelia TAI sinistä VGA-kaapelia (ÄLÄ liitä molempia kaapeleita)  
Koble til skjermen med ENTEN den hvite DVI-kabelen ELLER den blå VGA-kabelen (IKKE bruk begge kablene)  
Anslut bildskärmen med ANTINGEN den vita DVI-kabeln ELLER den blå VGA-kabeln (använd INTE BÅDA kablarna)

**2** | **Connect Keyboard and Mouse**

Tilslut tastatur og mus  
Liitä näppäimistö ja hiiri  
Koble til tastaturet og musen  
Anslut tangentbord och mus

**3** | **Connect Network (cable not included)**

Tilslut netværk (ledning medfølger ikke)  
Liitä verkko (kaapeli ei sisälly toimitukseen)  
Koble til netverk (kabel er ikke inkludert)  
Anslut nätverk (kabel medföljer inte)

**4** | **Connect Modem (telephone cable not included)**

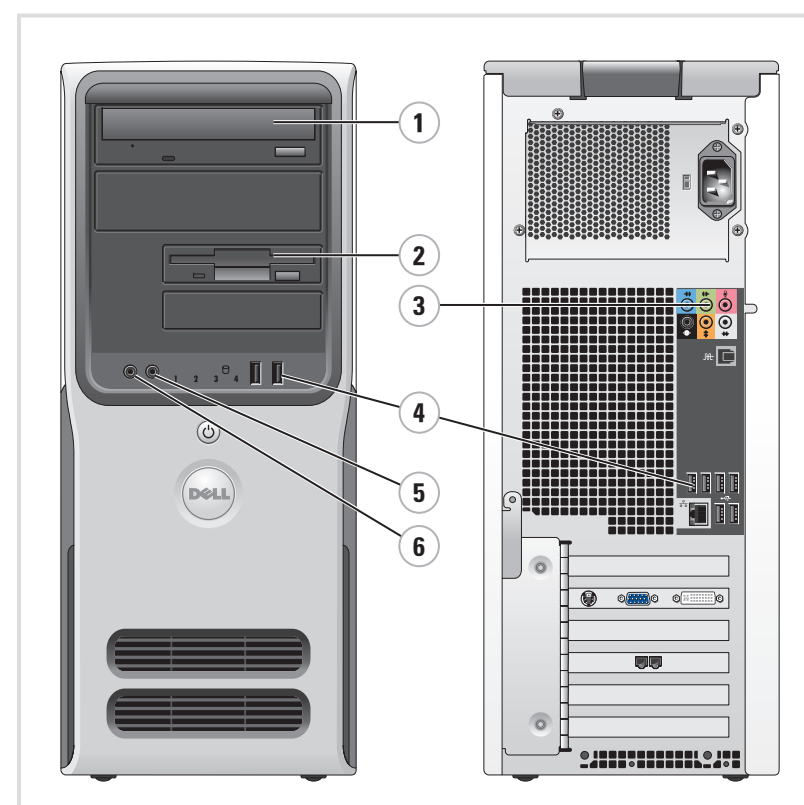
Tilslut modem (telefonledning medfølger ikke)  
Liitä modeemi (puhelinkaapeli ei sisälly toimitukseen)  
Koble til modem (telefonledning er ikke inkludert)  
Anslut modem (telefonkabel medföljer inte)

**5** | **Connect Power Cables**

Tilslut strømledninger  
Liitä virtajohdot  
Koble til strømkablene  
Anslut strömkablar

**6** | **Press Power Buttons**

Tryk på Tænd/sluk-knappen  
Paina virtapainiketta  
Trykk på strømknappen  
Tryck på strömknappen



## System Features

1. CD or DVD drive
2. floppy drive (optional) or Media Card Reader (optional)
3. speaker connectors
4. USB 2.0 connectors
5. headphone connector
6. microphone connector

## Systemegenskaber

1. CD- eller DVD-drev
2. disketteenhed (valgfrit) eller mediekortlæser (valgfri)
3. højttalerkorrektorer
4. USB 2.0-stik
5. hovedtelefonkonnektor
6. mikrofonkonnektor

## Järjestelmän ominaisuudet

1. CD- tai DVD-asema
2. levykeasema (lisävaruste) tai kortinlukija (lisävaruste)
3. kaiuttimien liittimet
4. USB 2.0-liittimet
5. kuulokeliitin
6. mikrofoniliitin

## Systemfunksjoner

1. CD- eller DVD-stasjon
2. diskettstasjon (tilleggsutstyr) eller mediekortleser (tilleggsutstyr)
3. høyttalerkontakter
4. USB 2.0-kontakter
5. kontakt for hodetelefon
6. mikrofonkontakt

## Systemfunktioner

1. CD- eller DVD-enhet
2. diskettenhet (valfritt) eller mediekortläsare (valfritt)
3. högtalarkontakter
4. USB 2.0-kontakter
5. hörlurskontakt
6. mikrofonanslutning

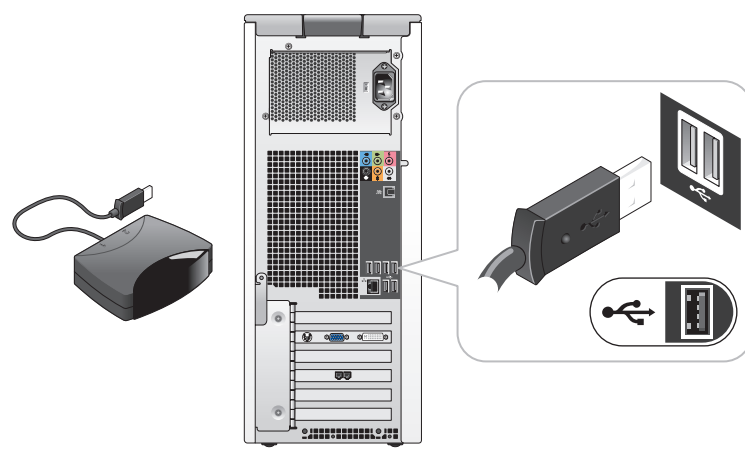


0YH250A01



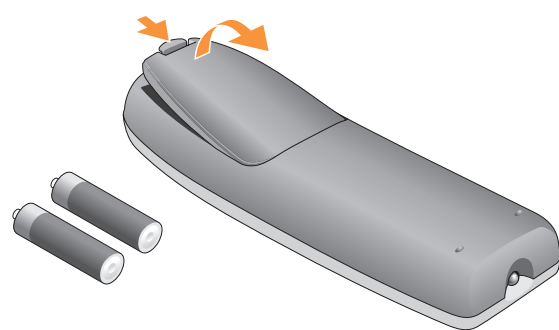
# What's Next?

Hvad så? | Seuraavaksi | Hva er neste steg? | Nästa steg



## 7 Connect the sensor for the optional remote control

Tilslut sensoren til den ekstra fjernkontrol  
Liitä lisävarusteena saatavan kauko-ohjaimen tunnistin  
Koble til mottakeren for en eventuell fjernkontroll  
Anslut sensorn för den valfria fjärrkontrollen



## 8 Install the batteries into the optional remote control

Sæt batterierne i den ekstra fjernkontrol  
Asenna paristol lisävarusteena saatavaan kauko-ohjaimen  
Sett inn batteriene i en eventuell fjernkontroll  
Sätt i batterierna i den valfria fjärrkontrollen



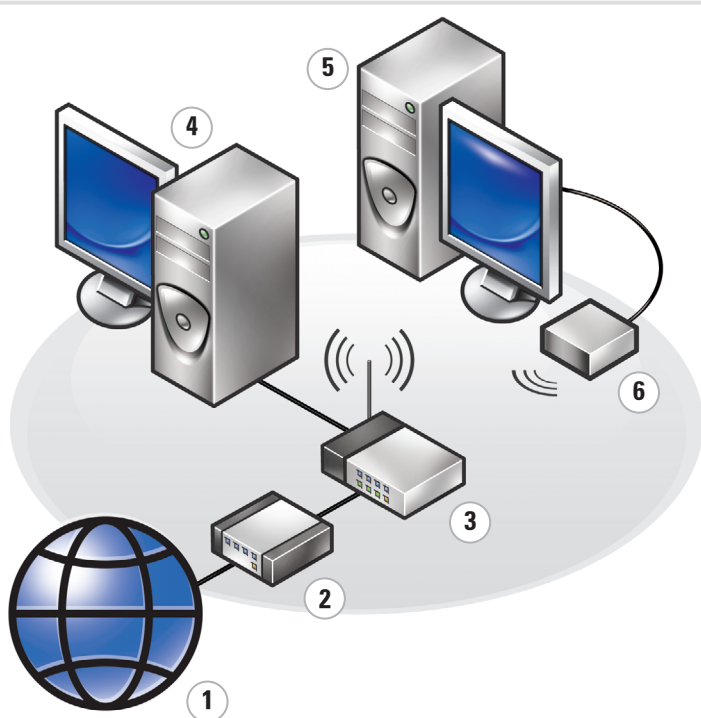
## 9 Launch the optional Media Center operating system

Start det valgfrie Media Center-operativsystem  
Käynnistä valinnainen Media Center -käyttöjärjestelmä  
Start eventuelt Media Center-operativsystemet  
Starta det valfria Media Center-operativsystemet



## 10 See Media Center setup for optional TV tuner card

Se Media Center-installation for valgfrit TV-tunerkort  
Katso lisävarusteena saatavan TV-viritinkortin asennustiedot  
Bruk Media Center til å konfigurere et eventuelt TV-mottakerkort  
Se installationen av Media Center för det valfria TV-tunerkortet



### Wireless Network (Optional)

1. Internet service
2. Cable or DSL modem
3. Wireless router
4. Desktop computer with built-in wired network adapter
5. Desktop computer with USB wireless adapter
6. USB wireless adapter

See your computer or router's documentation for more information on how to set up and use your wireless network.

### Trådløst netværk (valgfrit)

1. Internetservice
2. Kabel- eller DSL-modem
3. Trådløs router
4. Stationær computer med indbygget netværksadapter
5. Stationær computer med trådløs USB-adapter
6. Trådløs USB-adapter

Se dokumentationen til computeren eller routeren for flere oplysninger om, hvordan du opsætter og bruger det trådløse netværk.

### Langaton verkko (lisävaruste)

1. Internet-palvelu
2. Kaapeli- tai DSL-moodeemi
3. Langaton reititin
4. Työasematietokone, jossa on sisäänrakennettu langallinen verkkokortti
5. Työasematietokone, jossa on langaton USB-sovitin
6. Langaton USB-sovitin

Lisätietoja langattoman verkon asentamisesta ja käyttämisestä on tietokoneen tai reitittimen oppaissa.

### Trådløst nettverk (valgfritt)

1. Internett-leverandør
2. Kabel- eller DSL-modem
3. Trådløs ruter
4. Datamaskin med innebygd trådløs nettværskort
5. Datamaskin med USB-adapter for trådløst nettverk
6. USB-adapter for trådløst nettverk

Se dokumentasjonen til datamaskinen eller ruterens hvis du vil ha flere opplysninger om hvordan du konfigurerer og bruker trådløst nettverk.

### Trådløst nätverk (valfritt)

1. Internet-tjänst
2. Kabel- eller DSL-modem
3. Trådlös router
4. Bordsdator med inbyggd sladdansluten nätverksadapter
5. Bordsdator med trådlös USB-adapter
6. Trådlös USB-adapter

Mer information om hur du ställer in och använder det trådlösa nätverket finns i dokumentationen till datorn eller routern.

### Finding Answers

See your *Owner's Manual* for more information about using your computer.

If you do not have a printed copy of the *Owner's Manual*, you can view it online by clicking the *Owner's Manual* icon on the desktop.

You can also view documentation for other devices by clicking the **Start** button and selecting **Help and Support**.

### Sådan finder du svar

Se din *Brugervejledning* for at få flere oplysninger om, hvordan du bruger din computer.

Hvis du ikke har et trykt eksemplar af denne *Brugervejledning*, kan du se den online ved at klikke på ikonet *Brugervejledning* på skrivebordet.

Du kan også se dokumentation til andre enheder ved at klikke på knappen **Start** og vælge **Hjælp og support**.

### Vastausten etsiminen

Lisätietoja tietokoneen käytöstä on *Käyttöoppaassa*.

Jos sinulla ei ole *Käyttöoppaasta* tulostettua versiota, voit tarkastella sitä verkossa napsauttamalla työpöydällä olevaa *Käyttöoppaan* kuvaketta.

Saat muiden laitteiden oppaat esiin napsauttamalla **Käynnistä**-painiketta ja valitsemalla kohdan **Ohje ja tuki**.

### Finne svar

I *Brakerhåndboken* finner du flere opplysninger om hvordan du bruker datamaskinen.

Hvis du ikke har en trykt versjon av *Brakerhåndboken*, kan du lese den på skjermen ved å klikke på ikonet *Brakerhåndbok* på skrivebordet i Windows.

Du kan også lese dokumentasjon for andre enheter ved å klikke på **Start**-knappen og velge **Hjelp og støtte**.

### Hitta svar

Mer information om hur du använder datorn finns i *Användarhandboken*.

Om du inte har någon tryckt kopia av *Användarhandboken* kan du läsa i den online genom att klicka på ikonen *Användarhandbok* på skrivbordet.

Du kan även visa dokumentationen för andra enheter genom att klicka på **Start**-knappen och välja **Hjälp och support**.

Information in this document is subject to change without notice.  
© 2006 Dell Inc. All rights reserved.

Reproduction in any manner whatsoever without the written permission of Dell Inc. is strictly forbidden.

Dell and the DELL logo are trademarks of Dell Inc. Dell disclaims any proprietary interest in the marks and names of others.

June 2006

© 2006 Dell Inc. Alle rettigheder forbeholdes.

Enhver form for reproduktion uden skriftlig tilladelse fra Dell Inc. er strengt forbudt.

Dell og DELL-logoer er varemærker tilhørende Dell Inc. Dell frasiger sig enhver ejerskabsinteresse i mærker og navne, der tilhører andre.

Juni 2006

Tämän asiakirjan tiedot voivat muuttua ilman erillistä ilmoitusta.  
© 2006 Dell Inc. Kaikki oikeudet pidätetään.

Tämän tekstin kaikenlainen kopioiminen ilman Dell Inc:n kirjallista lupaa on jyrkästi kielletty.

Dell ja DELL-logo ovat Dell Inc:n tavaramerkkejä. Dell kieltää omistusoikeutensa muihin kuin omiin tavaramerkkeihinsä ja tuotemäänsä.

Kesäkuu 2006

Informasjonen i dette dokumentet kan endres uten varsel.  
© 2006 Dell Inc. Med enerett.

Det er strengt forbudt å kopiere innholdet uten skriftlig tillatelse fra Dell Inc.

Dell og DELL-logoen er varemærker for Dell Inc. Dell fraskriver seg eierinteresser i merker og navn som eies av andre.

Juni 2006

Informationen i det här dokumentet kan ändras utan föregående meddelande.

© 2006 Dell Inc. Med ensamrätt.

Återgivning i någon form utan skriftligt tillstånd från Dell Inc. är strängt förbjuden.

Dell och DELL-logotypen är varumärken som tillhör Dell Inc. Dell friskriver sig från allt ägarintresse i andra än företagets egna varumärken och märkesnamn.

Juni 2006

DELL™

Printed in Ireland.

www.dell.com | support.dell.com